

Længdesamlinger: Fod- og topremme

Samlinger udføres som lige blad samlinger.

Bladets dybde skal være $1/2 d$.

Bladets længden skal være min. $1 \frac{1}{2} d$.

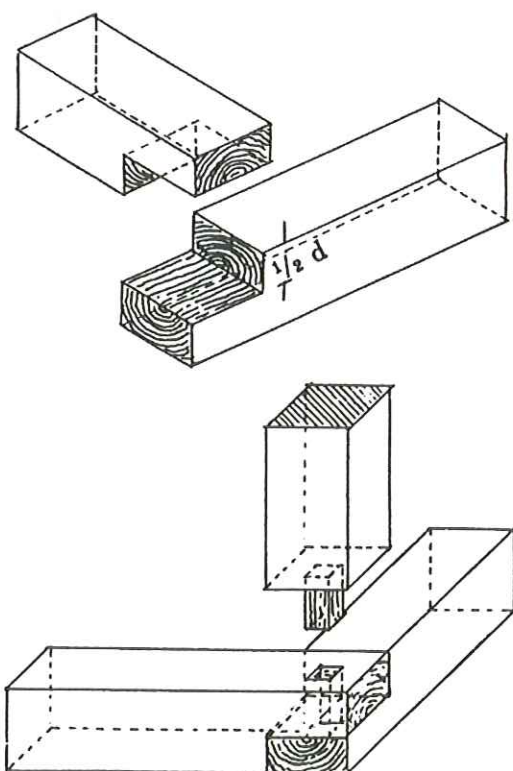
Blade anbores og samlinger sikres med træ-nagler.

Længdesamlinger skal placeres forskudt relat-
eret afsværtning for tapsamlinger mellem høj-
stolper/dokker og fod-/topremme

Antal samlinger:

Afhængig af tømmerlængder

1/2



Hjørnebindelser: Fod- og topremme

Højstolper,
med midtertap i begge ender

Hjørnesamlinger, fodrem og højstolpere ud-
føres med bladsamling og midtertap.

Bladning:

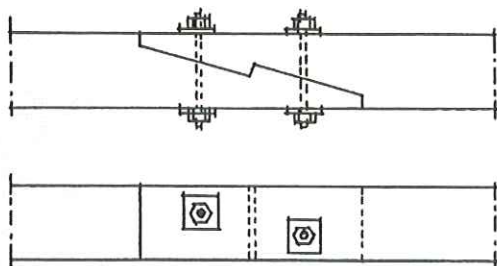
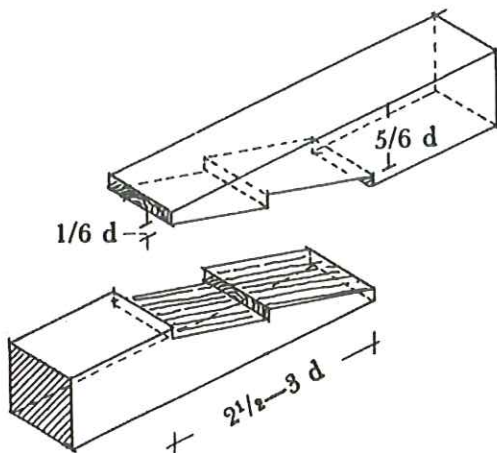
Bladdybde: $1/2 d$

Bladlængde: $1/2 d$

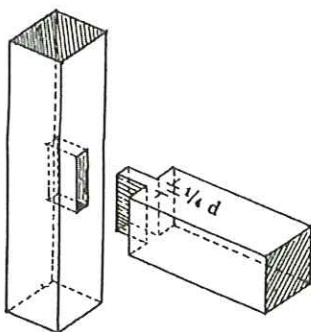
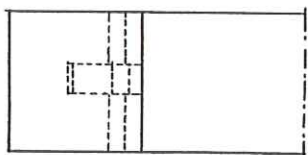
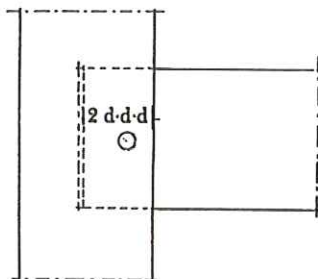
Tap straffes med $1/3$ i begge sider og føres ned
i underbladet.

Højstolpeforbindelser: Fod- og toprem

Højstolper
med tap i begge ender



d = naglens diameter



Længdesamlinger af åse

Længdesamling af hoved- og sideåse udføres som skråt hageblad.

Bladlængde: $2 \frac{1}{2} - 3 d$

Brystet, der skæres vinkelret på træets længderetning, er ca. $\frac{1}{6} d$.

Hagen skæres vinkelret på blaadets skrå retning og samlingen boltes sammen.

NB:

Antal udførelser er indeholdt i fremsendte tilbud

2/2

Tværforbindinger

Løsholter
med tap i begge ender

Dokker
med tap i begge ender

Tværforbindingerne mellem løsholter – højstolper samt mellem løsholter/fodrem/toprem – dokker- udføres som samlinger med lige tap.

Tappenes længder afpasses efter, om den skal afbores eller blot tjene som styretap.

Taptykkelse: $\frac{1}{4} d$.

Tappens underkanter affases og taplængde afpasses, hvis lidt kortere end taphullets dybde, men så lang, at den kan anbores og forsynes med træagle.

Samlingen anbores for træk.

Hullerne i hulstykket og i tappen må ikke bores samtidig, men ved at mærke centrum af tappen og derefter flytte det 2-3 mm nærmere brystet.